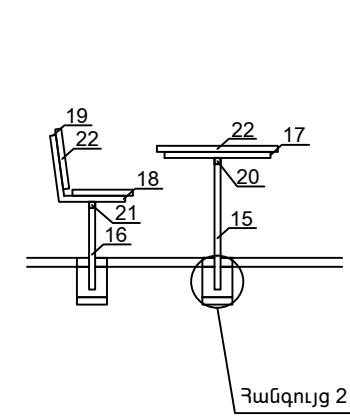
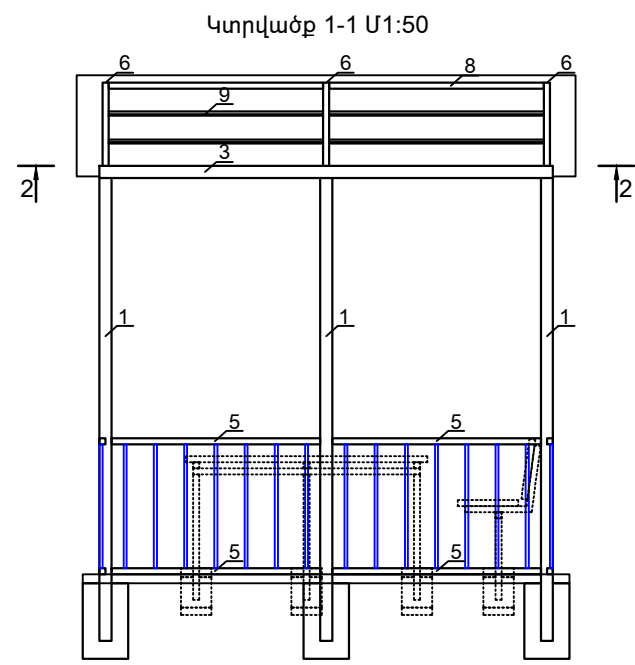
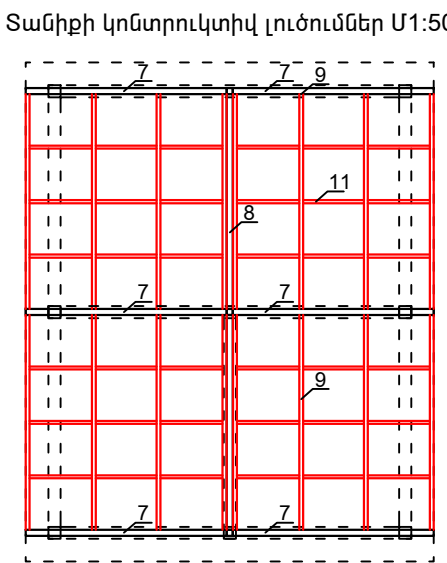
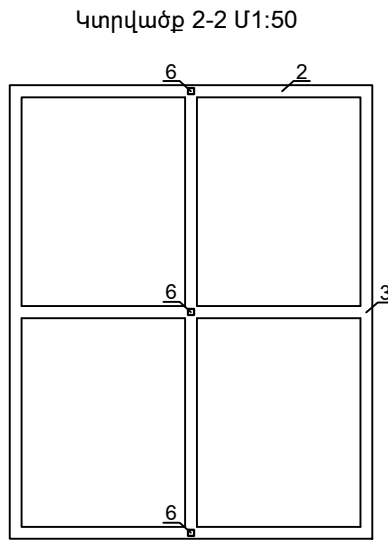
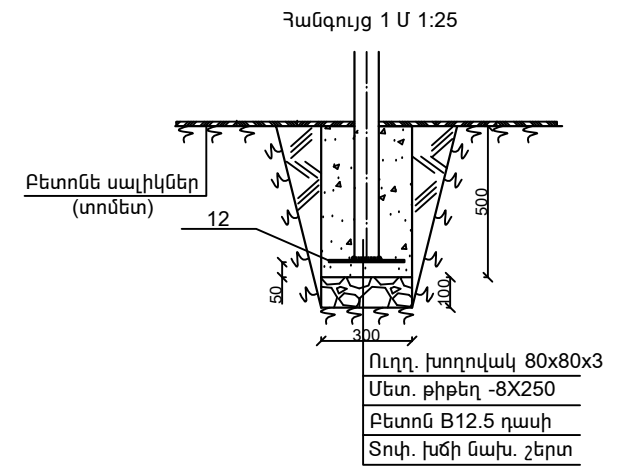
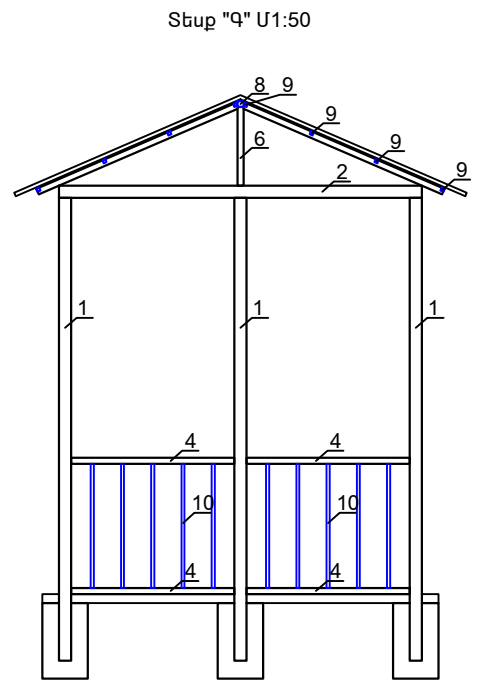
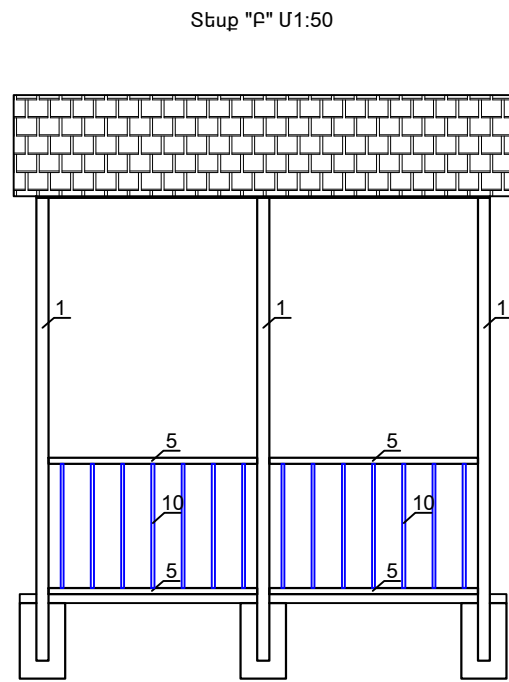
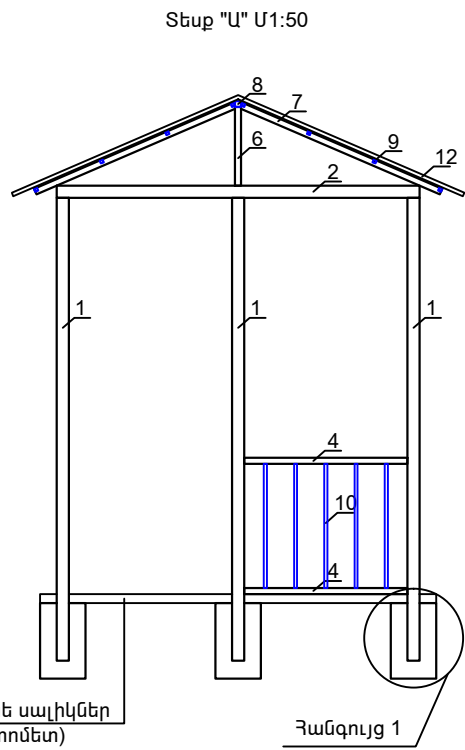
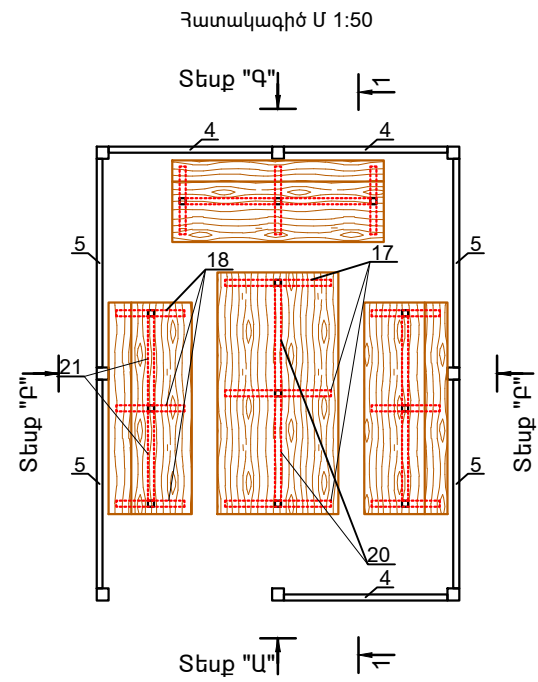


Ջրուցատաղավար /1 մուտք/ Մ 1:50



Ջրուցարան 2.4 x 3.0 մ արտաքին չափերով  
Մետաղական տարրերի մասնագիր

Դիրք	Նշանակումը	Անվանումը	Քան. Հատ	Քաշը կգ	Ընդ.
1	ՊՍ30245-2003	□ 80x80x3 L = 3060	8	21.64	173.12
2	—	□ 80x80x3 L = 2400	3	16.968	50.9
3	—	□ 80x80x3 L = 3000	3	21.21	63.63
4	—	□ 40x40x3 L = 1080	6	3.564	21.384
5	—	□ 40x40x3 L = 1380	6	4.554	27.324
6	—	□ 40x40x3 L = 520	3	1.716	5.148
7	—	□ 40x40x3 L = 1450	6	4.785	28.71
8	—	□ 40x40x3 L = 1420	2	4.686	9.372
9	ՊՍ8639-82	□ 20x20x2 L = 1420	16	1.5265	24.424
10	—	□ 20x20x2 L = 820	43	0.8815	37.91
11	—	□ 20x20x2 L = 455	36	0.489	17.6
12	ՊՍ 19903-74	ե . ե -250x8 L=250	8	3.92	31.36
13	Մետաղական կղմինդր 1.65x3.3x2 11.0 մ <sup>2</sup>				
14	Քետոն B12.5 դասի՝ 0.36 մ <sup>3</sup> , տոփ. խիճ՝ 0.072 մ <sup>3</sup>				

Սեղանի և նստարանների մասնագիր

Դիրք	Նշանակումը	Անվանումը	Քան. Հատ	Քաշը կգ	Ընդ.
15	ՊՍ30245-2003	□ 40x40x3 L = 870	3	2.871	8.613
16	—	□ 40x40x3 L = 580	9	1.914	17.226
17	—	□ 40x40x3 L = 700	3	2.31	6.93
18	—	□ 40x40x3 L = 450	9	1.485	13.365
19	—	□ 40x40x3 L = 410	9	1.353	12.177
20	—	□ 40x40x3 L = 690	2	2.277	4.554
21	—	□ 40x40x3 L = 590	6	1.947	11.682
22	Փայտե չորսու 40x200, 23.2 գծ.մ 0.1856 խ.մ				
23	ՊՍ 19903-74	Մետ. քիթեղ -150x8 L=150	12	1.4	16.8
24	Քետոն B12.5 դասի 0.096 մ <sup>3</sup> , տոփ. խիճ՝ 0.048 մ <sup>3</sup>				

	Բ. ԿԻՆՎԱՆ, ԷՐԵՎԱՆԻ ՎԱՐՉԱԿԱՆ ԸՐՁԱՆ, ԽԵՆԱԼ ԿՈՆ ՇԵՄԻ ԲԼՎԻ ՀԻՊՈՏԵԿԱՐԱՆ ԼՇԽԱՏԱԽԱՆԵՐ	ՊՍԱԿ N ԵՔ.ՊԸԸՇԲ 14/66
	ՀԱՄԱՐՊԵՏՈՒԹՅԱՆ ՄԱ	ՓՈՒԼ ԹԻԹ ԹԻԹԻ
ԿԱՆՈՒՅՑ	Լ. ՀԼՅՈՒՄԵՅԱՆ	ԼՆ ՏՇ-6 20
ՉՈՒՑԱՏԱԿԱՐ /1 ՈՒՅԸ /		«ԲԻՆԱՆՏ» ՊՂ